



## Description

Stone Freestanding Bathtub Baignoire en pierre naturelle à la finition matte Afin de maintenir les qualités de notre pierre, nous appliquons une protection de traitement Bioprot. L'ensemble comprend un kit d'installation et d'entretien, un joint de montage et une garniture de même finition. Compatible avec le bouton-poussoir NOKEN cliker sans trop-plein (100110743).

## TONO

Grâce à cet élément, la salle de bain est dotée de sophistication et élégance. Sa structure, composée de trois anneaux en pierre massive, fait ressortir la baignoire et l'érige en protagoniste. Elle est aussi équipée d'une étagère fabriquée dans le même matériel. Ses formes douces et délicates, aux bords arrondis et aux proportions généreuses lui confèrent une grande ergonomie. Le bain devient ainsi une expérience magnifique.

Élaboré par  
**FOSTER + PARTNERS**

## La finition



**HABANA DARK** 100200735 - L173300511

## Autres finitions



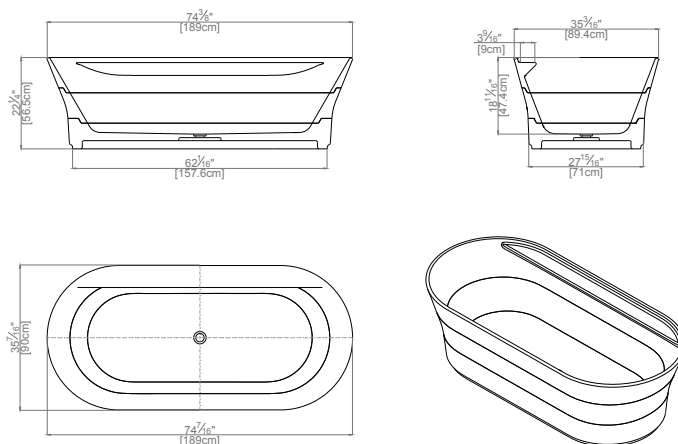
**CALIZA CALGARY** 100200742 L173300509



**CAPPUCCINO GREY** 100200743 L173300510

## Schéma Technique

Dimensions en pouces [cm]



**L'ac**

PORCELANOSA Grupo

Garantie: Pour obtenir une garantie ou d'autres informations sur ce produit, visitez notre site web: [www.porcelanosa.com](http://www.porcelanosa.com)

Avis légal : Tous les détails fournis par les Produits de PORCELANOSA GROUP a un but informatif, sans aucune valeur contractuelle. Afin d'obtenir plus d'informations sur les matériaux et leur installation s'il vous plaît visitez nos salles d'exposition. PORCELANOSA GROUP se réserve le droit de modifier ou de supprimer toute information sur ce site. Les images et les couleurs figurant sur ce site peuvent différer des vrais.

© 2020 Porcelanosa Grupo | Edition: 18/01/2020 INT Ref.100041 Foster+Partners